

お客様各位

2015年10月吉日
株式会社セスクワ

『WorkNC V24 バージョンアップセミナー』のご案内

拝啓 貴社益々ご清栄のこととお喜び申し上げます。平素は格別のご高配を賜り、厚く御礼申し上げます。

セスクワでは、下記の通り年内リリース予定の『WorkNC V24 バージョンアップセミナー』を開催する運びとなりましたので、謹んでご案内申し上げます。

毎年250名近くのユーザー様にご参加いただいているバージョンアップセミナーですが、今回は1会場(神奈川-厚木)を増やしまして、全国12カ所にて順次開催いたします。また、ユーザー様のご厚意で、新たに工場見学を追加しましたので、併せましてご案内申し上げます。

セミナーでは、どんな機能が搭載されたのか簡単な操作方法を含めご紹介いたしますので、新バージョンV24への移行をスムーズにするためにも、是非ともご参加ください。また、保守再開をご検討中の方は検討材料の一つとして直にご覧いただければ幸いです。皆さまのご参加をお待ちしております。

敬具

◆日程・地域： 2015年11月11日(水)から2015年12月18日(金)まで全12会場にて順次開催

☆神奈川(厚木)会場が加わりました! ☆

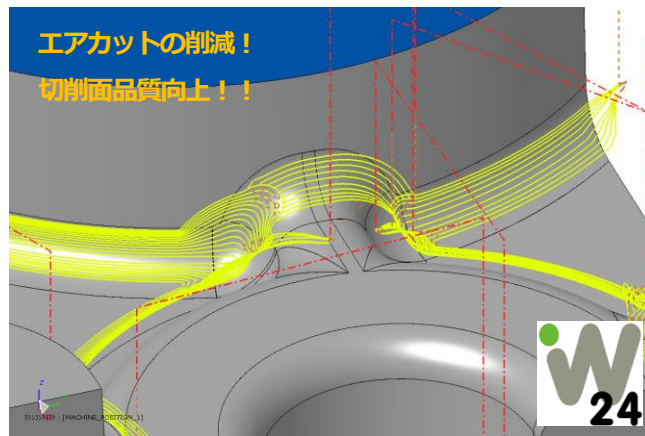
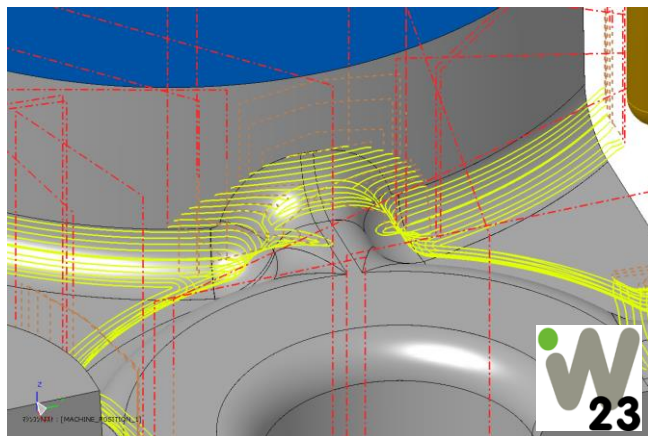
※開催場所・日程は参加申込フォーム「セミナー開催地」をご覧ください

- ◆内容 :
- 新バージョン『WorkNC V24』の説明
 - 三菱マテリアル(株)セミナー (*埼玉会場のみ、小径工具による同時5軸加工実演)
 - NEW!!!** ●日立オートモティブシステムズ(株)様 厚木事業所(第一地区) ←受付終了しました。
ダイカスト金型工場見学 午前中のみ (ご希望の方はお知らせください)
 - (株)データ・デザインセミナー (*名古屋会場のみ)

V24 機能ピックアップ!!! 【新隅部加工パス】

面沿い隅部加工やZレベル隅部加工は必ずしも良いほど、使用されているパスなのではないでしょうか。

V24では皆さまのリクエストを元に新たに開発した新隅部加工を追加しました!



WorkNC V24では、皆さまの生産性向上を実現する機能を多数搭載しました。

詳細は、是非セミナー会場でご確認ください!

お申し込みは添付フォームにご記入の上FAXいただくか、セスクワWebページより弊社までお申込ください。

【お問合せ】セスクワ営業部 TEL : 03-3578-0025 / FAX : 03-3578-0026 / Eメール : info@sescoi.co.jp

【各会場セミナースケジュール-①】

※会場によって開始・終了時間など違う場合がございますので、ご注意ください。

ご好評につき定員に達しましたので、締め切らせていただきました。
たくさんのお申込みをありがとうございました。

NEW!!!

【神奈川-厚木会場】ダイカスト金型工場見学!! ☆参加人数制限あり☆
10:30~11:50 (受付開始 10:00~)



(注) 工場見学のお申込み受付は
締め切りました。
となりますので、お急ぎください!

[[お昼ご飯付]]

****厚木会場セミナー参加者様かつ工場見学お申込み頂いた方だけの特典****

日立オートモティブシステムズ(株)様 厚木事業所(第一地区) ダイカスト金型工場見学

※ご希望の方は厚木会場セミナーと同時にお申込みください!

- 10:00-10:10 バージョンアップセミナー会場(厚木商工会議所)にて受付
- 10:10-10:30 日立オートモティブシステムズ(株)様の工場へ順次移動
- 10:30-11:50 工場見学
- 11:50-12:10 工場見学終了・セミナー会場へ順次移動
- 12:10-12:50 セミナー会場にて昼食

【注記】お申込み頂いても、お断りする場合がございます旨、ご了承ください。

- ・同業他社の方の場合
- ・参加人数制限を超えた場合 他

【東京・神奈川・富山・新潟・群馬・福島・静岡-浜松会場・広島・大阪会場】

13:30~16:15 (受付開始 13:15~)

- 13:30-13:35 開会の挨拶
- 13:35-14:35 WorkNC V24 発表-前半
- 14:35-14:45 質疑応答
- 14:45-15:00 コーヒーブレイク
- 15:00-16:00 WorkNC V24 発表-後半
- 16:00-16:10 質疑応答
- 16:10-16:15 閉会の挨拶
- 16:15 終了

【各会場セミナースケジュール-②】

※会場によって開始・終了時間など違う場合がございますので、ご注意ください。

【埼玉会場】 13:00～16:40 (受付開始 12:30～)

- 13:00-13:10 開会の挨拶
- 13:10-14:10 WorkNC V24 発表-前半
- 14:10-14:20 質疑応答・休憩
- 14:20-15:20 WorkNC V24 発表-後半
- 15:20-15:35 質疑応答・コーヒープレイク
- 15:35-16:05 三菱マテリアル社発表
- 16:05-16:35 実演
- 16:35-16:40 閉会の挨拶
- 16:40 終了
-

【名古屋会場】 13:00～16:30 (受付開始 12:30～)

- 13:00-13:15 開会の挨拶
- 13:15-14:15 WorkNC V24 発表-前半
- 14:15-14:25 質疑応答
- 14:25-14:30 休憩
- 14:30-15:30 WorkNC V24 発表-後半
- 15:30-15:40 質疑応答
- 15:40-15:55 コーヒープレイク
- 15:55-16:15 データ・デザイン社発表
- 16:15-16:25 質疑応答
- 16:25-16:30 閉会の挨拶
- 16:30 終了

【静岡-新富士会場】 13:00～15:45 (受付開始 12:45～)

- 13:00-13:05 開会の挨拶
- 13:05-14:05 WorkNC V24 発表-前半
- 14:05-14:15 質疑応答
- 14:15-14:30 コーヒープレイク
- 14:30-15:30 WorkNC V24 発表-後半
- 15:30-15:40 質疑応答
- 15:40-15:45 閉会の挨拶
- 15:45 終了

FAX 受付番号 (03) 3578-0026

株式会社セスクワ 行

worknc

『WorkNC V24 バージョンアップセミナー』参加申込フォーム

【お願い】 参加者が複数の場合は、こちらの申込フォームをコピーいただき、1名様1枚でお申込みください。
お手数おかけいたしますが、ご協力宜しくお願い申し上げます。

【ご注意】 各会場、定員に達し次第受付終了とさせていただきますので、お早めにお申込みください!

*の項目は必須項目となりますので、全てご記入お願いいたします。

貴社名 *				
貴部署 *				
お役職 *				
お名前 *	姓	名		
TEL *	()	-		
FAX	()	-		
Eメール *	@			
御住所 *	〒	都道府県	市区郡	
セミナー開催地 *	※開催時間/内容は【各会場スケジュール】をご確認ください。			
	ご希望の日程にチェックを入れてください。(例: <input checked="" type="checkbox"/>)			
	<input type="checkbox"/>	地区	会場	日程
	<input type="checkbox"/>	東京(品川) / 54名	フクラシア品川(高輪口)	11月11日(水)
	<input type="checkbox"/>	埼玉(さいたま) / 50名	三菱マテリアル(株) オフィス	11月12日(木)
	<input checked="" type="checkbox"/>	神奈川(厚木) / 制限有	☆工場見学☆ [10:30-]	←受付終了しました。
	<input type="checkbox"/>	神奈川(厚木) / 72名	厚木商工会議所 [13:30-]	11月13日(金)
	<input type="checkbox"/>	富山(富山) / 24名	富山県総合情報センター	11月19日(木)
	<input type="checkbox"/>	新潟(燕三条) / 48名	燕三条地場産センター	11月20日(金)
	<input type="checkbox"/>	愛知(名古屋) / 96名	名古屋国際会議場	11月27日(金)
	<input type="checkbox"/>	群馬(太田) / 42名	太田市産業支援センター	12月3日(木)
	<input type="checkbox"/>	福島(福島) / 30名	コラッセふくしま	12月4日(金)
	<input type="checkbox"/>	静岡(新富士) / 44名	富士市交流プラザ	12月10日(木)
	<input type="checkbox"/>	静岡(浜松) / 30名	アクトシティ浜松	12月11日(金)
<input type="checkbox"/>	広島(広島) / 54名	RCC文化センター	12月17日(木)	
<input type="checkbox"/>	大阪(東大阪) / 30名	植田機械(株) オフィス	12月18日(金)	
※各会場詳細につきましては、開催の数日前に別途「当日のご案内」をお送りいたします				

WEBからのお申込みは>>>http://www.worknc.jp/workncv24_form

【お問合せ】 セスクワ営業部 TEL : 03-3578-0025 / FAX : 03-3578-0026 / Eメール : info@sescoi.co.jp